

67 Δεκάδες και Μονάδες στον άβακα

Επίπεδο
Α' Δημοτικού

Βασικό θέμα - Π.Μ.Α. (Π.Σ.2021)

- Αναπαραστάσεις διψήφιων αριθμών στον άβακα.
- Πρόσθεση κι αφαίρεση με τον άβακα.
(ΠΜΑ: Αρ.Φ.1.4, 7 και 10)

Υλικά - Μέσα

- Φωτοτυπίες φύλλων εργασίας.
- Μάρκες δύο χρωμάτων.
- Αριθμοκάρτες 0 -9.

Διδακτική προσέγγιση

Κατασκευή άβακα

Οι μαθητές με λίγη βοήθεια κάποιου ενήλικα μπορούν να κατασκευάσουν έναν άβακα. Χρειάζονται δύο ξυλάκια μήκους 15 εκατοστών και διαμέτρου περίπου 10 χιλιοστών και μία ξύλινη βάση με δύο τρύπες για υποδοχές, στις οποίες θα στερεωθούν τα ξυλάκια. Χρειάζονται επίσης, χάντρες σε δύο χρώματα για να διακρίνονται οι μονάδες από τις δεκάδες. Οι χάντρες μπορούν να κατασκευαστούν από δύο πλαστικούς σωλήνες ποτίσματος, διαφορετικού χρώματος και με διάμετρο λίγο μεγαλύτερη από τα ξυλάκια του άβακα για να μπορούν να περνούν μέσα. Από τον πλαστικό σωλήνα κόβουμε όσα μικρά κυλινδρικά κομμάτια χρειαζόμαστε.

α' Κατασκευή διψήφιων αριθμών με μάρκες στον άβακα της φωτοτυπίας

Βάζουμε πάνω στον άβακα μάρκες οι οποίες συμβολίζουν τις Δεκάδες (αριστερά) και τις Μονάδες (δεξιά) του αριθμού που θέλουμε να κατασκευάσουμε.

Στα κενά πλαίσια, κάτω από τον άβακα, τοποθετούμε τις αριθμοκάρτες που δείχνουν τον αριθμό των δεκάδων και τον αριθμό των μονάδων που έχουμε τοποθετήσει στον άβακα. Διαβάζουμε τον αριθμό και τον αναλύουμε.

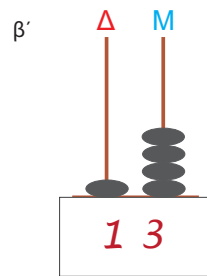
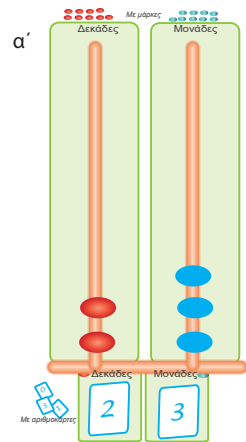
Στον ίδιο άβακα μπορούμε να πραγματοποιήσουμε προσθέσεις και αφαιρέσεις διψήφιων αριθμών.

β' Διψήφιοι αριθμοί στον άβακα (Αναγνώριση και ανάλυση).

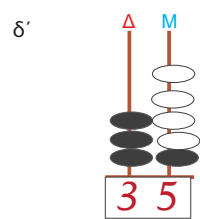
γ' Διψήφιοι αριθμοί στον άβακα (Κενοί άβακες).

δ' + Μονάδες ή Δεκάδες στον άβακα (Κενοί άβακες).

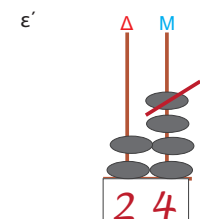
ε' - Μονάδες ή Δεκάδες στον άβακα (Κενοί άβακες).



$$13 = 10 + 3$$



$$31 + 4 = 35$$



$$24 - 1 = 23$$

67 (α') Άβακας

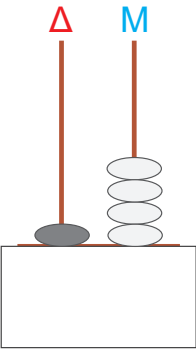
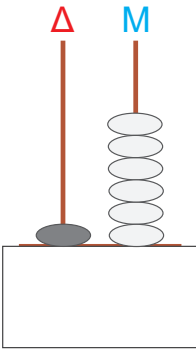
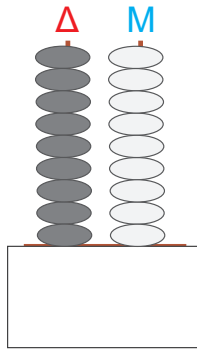
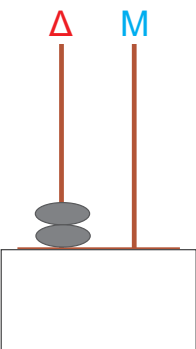
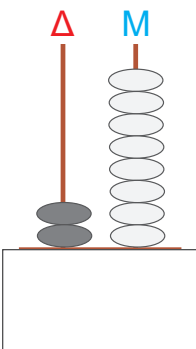
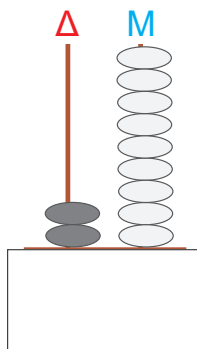
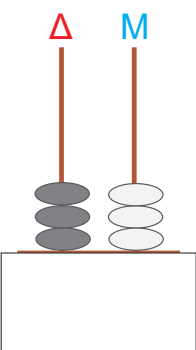
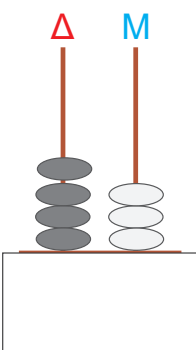
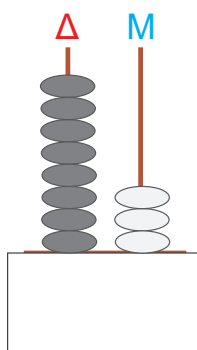
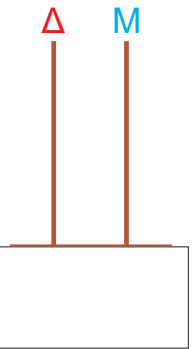
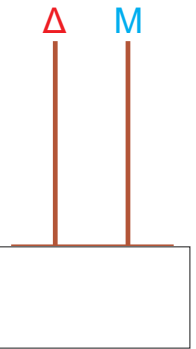
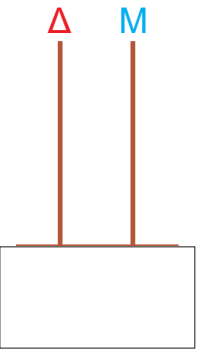
Με μάρκες

Δεκάδες Μονάδες

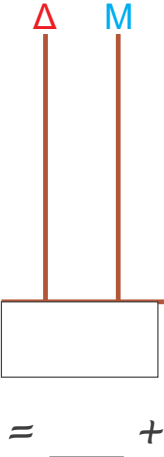
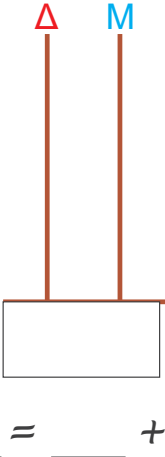
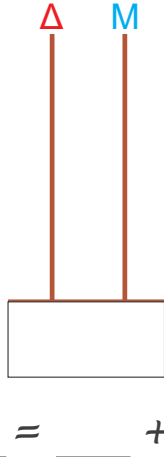
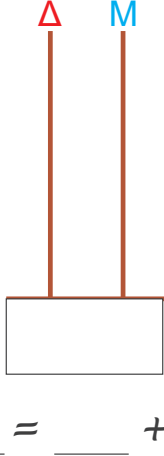
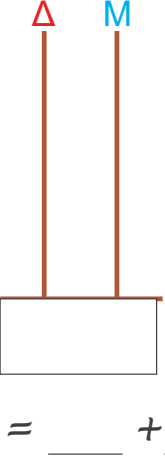
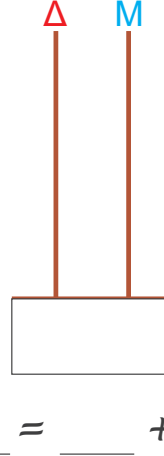
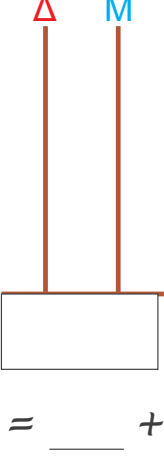
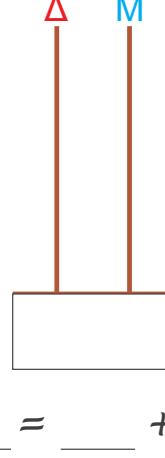
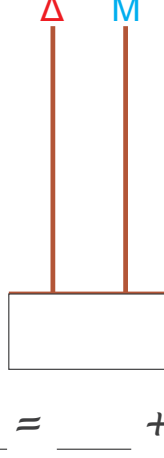
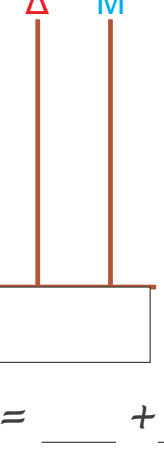
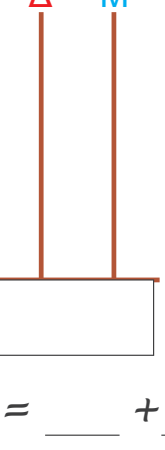
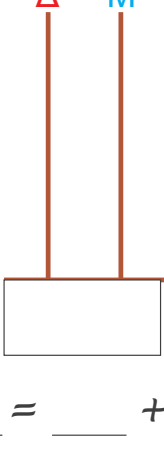
Με αριθμοκάρτες

Δεκάδες Μονάδες

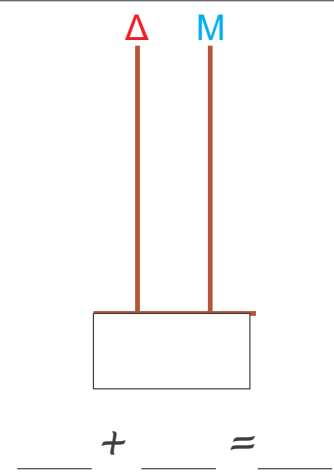
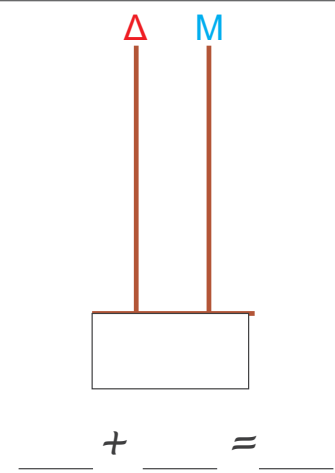
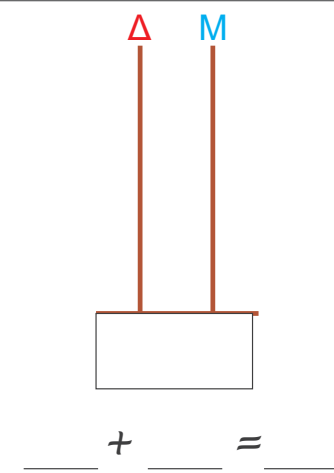
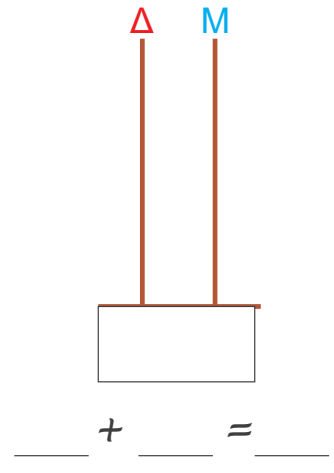
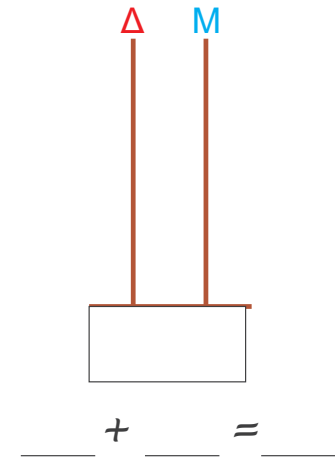
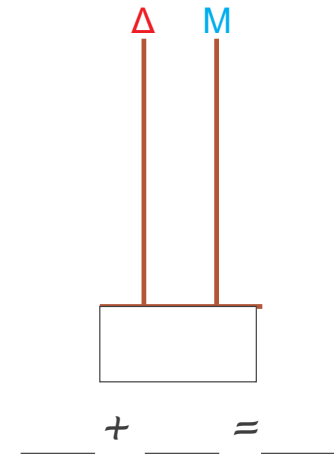
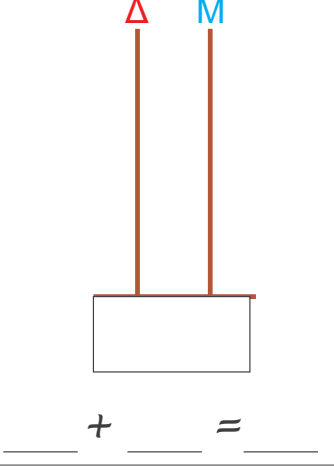
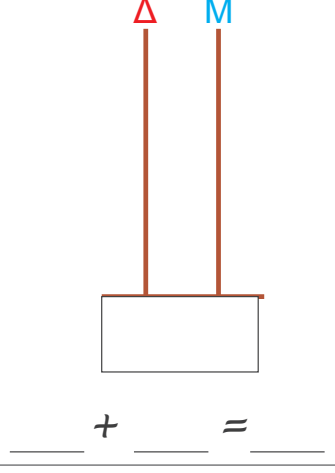
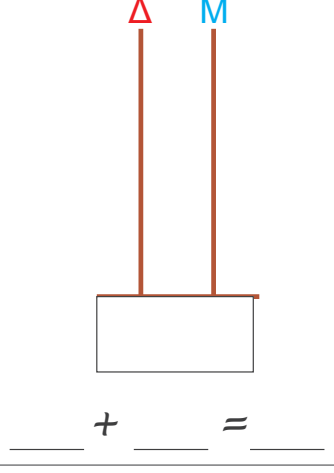
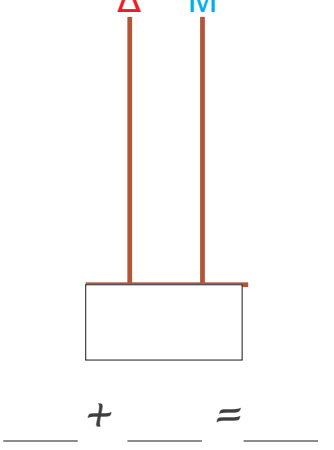
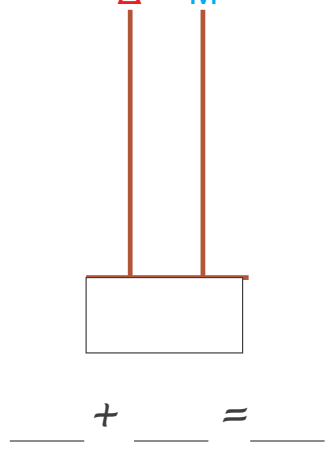
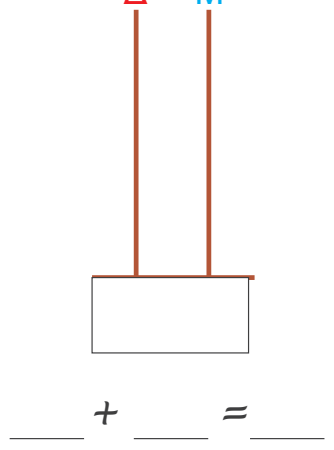
67 (β') Διψήφιοι αριθμοί στον άβακα

 <p>_____ = _____ + _____</p>	 <p>_____ = _____ + _____</p>	 <p>_____ = _____ + _____</p>
 <p>_____ = _____ + _____</p>	 <p>_____ = _____ + _____</p>	 <p>_____ = _____ + _____</p>
 <p>_____ = _____ + _____</p>	 <p>_____ = _____ + _____</p>	 <p>_____ = _____ + _____</p>
 <p>_____ = _____ + _____</p>	 <p>_____ = _____ + _____</p>	 <p>_____ = _____ + _____</p>

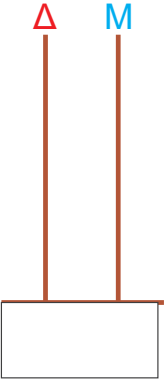
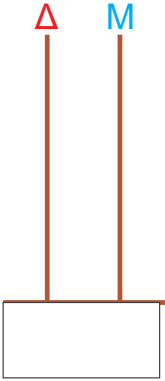
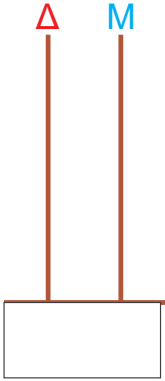
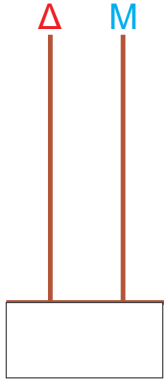
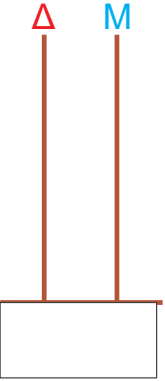
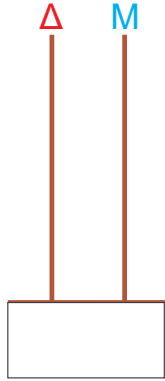
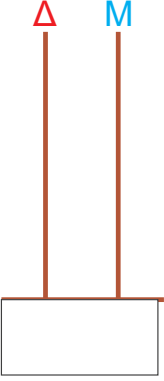
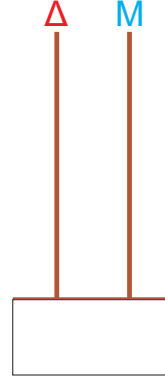
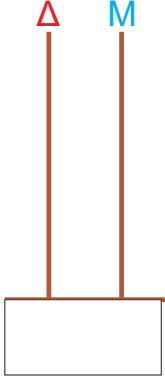
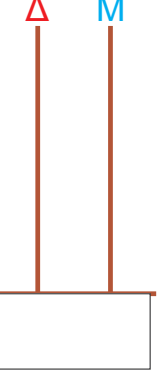
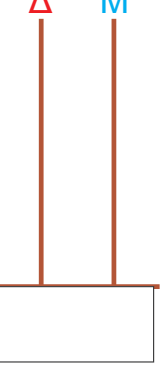
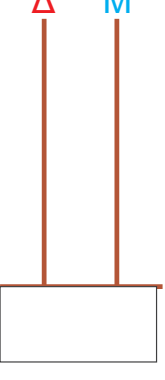
67 (γ') Διψήφιοι αριθμοί στον άβακα

67 (δ') Πρόσθεση αριθμών με τον άβακα

67 (ε') Αφαίρεση αριθμών με τον άβακα

 <p>_____ ~ _____ = _____</p>	 <p>_____ ~ _____ = _____</p>	 <p>_____ ~ _____ = _____</p>
 <p>_____ ~ _____ = _____</p>	 <p>_____ ~ _____ = _____</p>	 <p>_____ ~ _____ = _____</p>
 <p>_____ ~ _____ = _____</p>	 <p>_____ ~ _____ = _____</p>	 <p>_____ ~ _____ = _____</p>
 <p>_____ ~ _____ = _____</p>	 <p>_____ ~ _____ = _____</p>	 <p>_____ ~ _____ = _____</p>